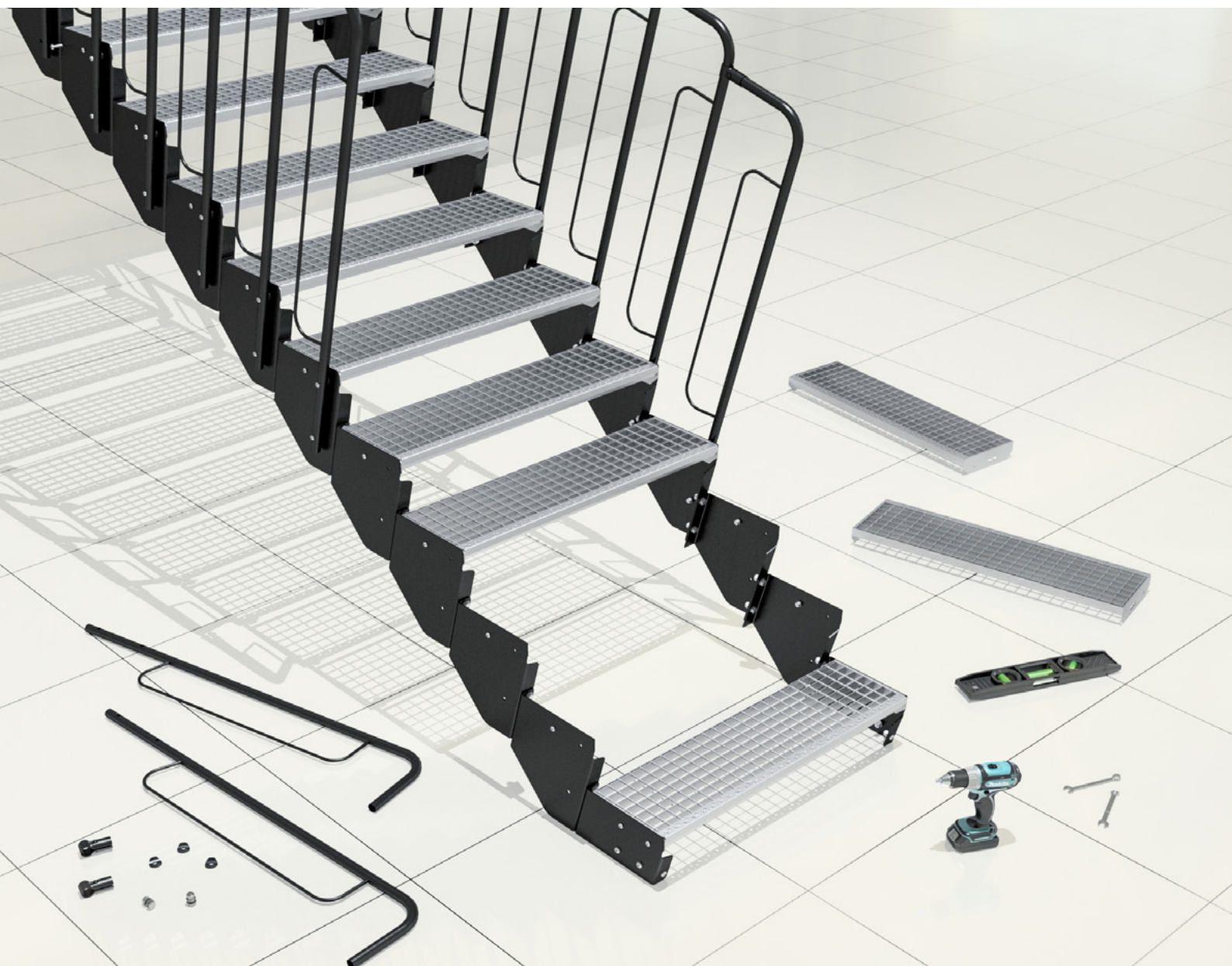


INSTRUKCJA MONTAŻU

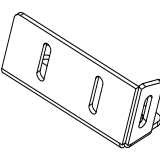
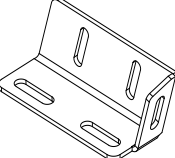
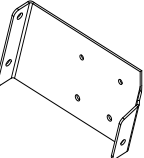
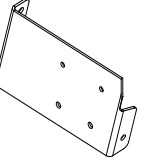


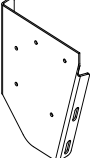
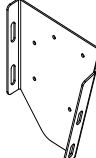
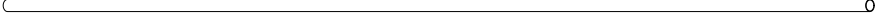

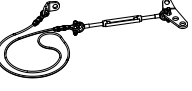
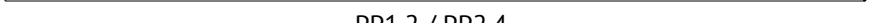

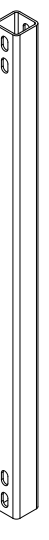

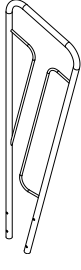

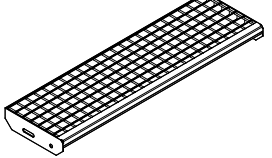
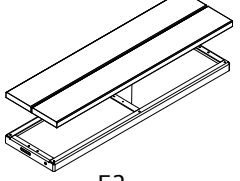
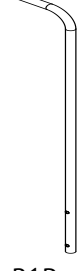

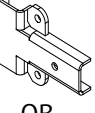
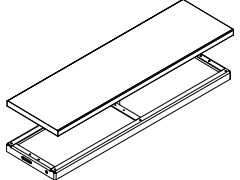
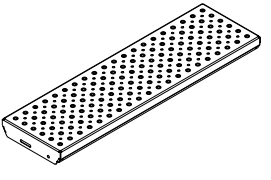

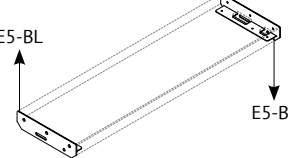
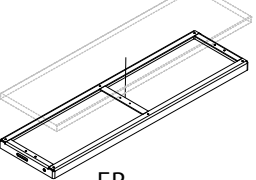
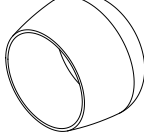
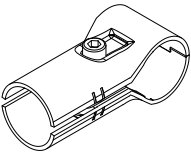
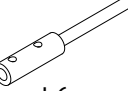





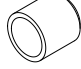


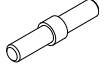
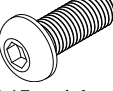
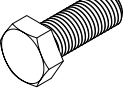
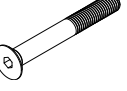
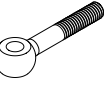
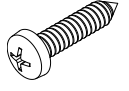


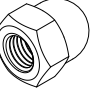
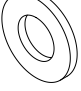

ASSEMBLY INSTRUCTION

MONTAGEANLEITUNG

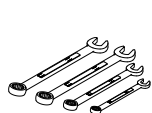
**asta**SCHODY
MODUŁOWEMODULAR
STAIRS

MODULTREPPE

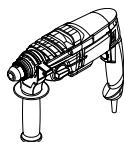
WYKAZ CZĘŚCI / PARTS LIST / STÜCKLISTE

									
STL	STP	MSP	MSL	ML	MP	MKL	MKP		
									
					LP		LL		
									
S1	B2	R1B	R2B	L1	E1	E2			
									
		R1P	R2P	OB	E3	E4			
									
				RP10	E5	ER			
									
M-EB-01	M-Z-G	L6	ZW-28	WSP	LS	M-EB-02			
									
		WF8	M-EB-05	RO28	M-EB-04	M-EB-03			
									
M5 x 16 M8 x 20 M8 x 50 M10 x 25 M10 x 40 M10 x 70	M12 x 30	MS5 x 40	M6 x 40	WK4,2 x 16	WD4 x 50 WD3,5 x 20	M6 M8 M10 M12	MK5 MK6	W8 W10 W12	WS8 WS10 WS12

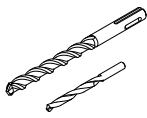
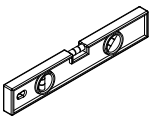
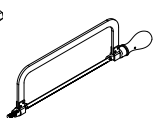
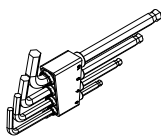
POTRZEBNE DO MONTAŻU / NEEDED TO ASSEMBLY / FÜR DIE MONTAGE NOTWENDIG



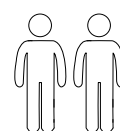
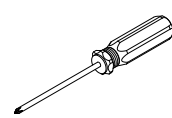
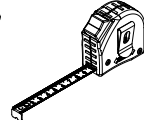
13, 17, 19 x 2



2, 3, 5, 6



14 mm, 2,5 mm,
11 mm

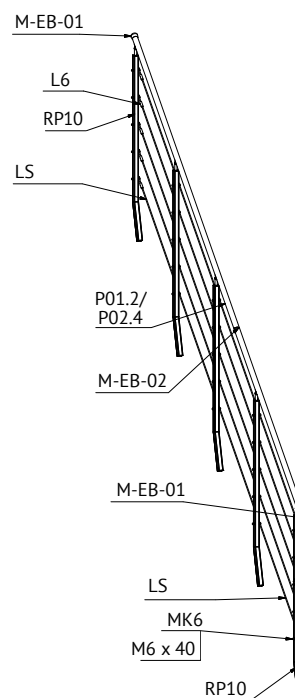
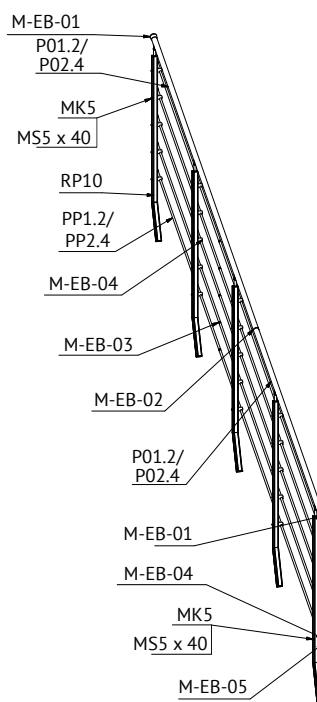
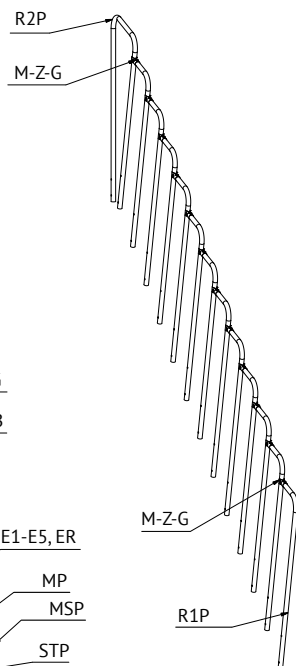
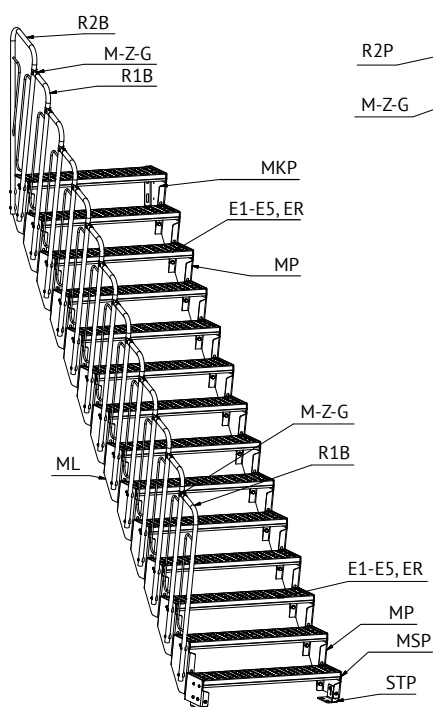


Schody z barierką z wypełnieniem /
Stairs with railing with the filling /
Treppe mit Absperren mit Füllung

Barierka bez wypełnienia /
Railing without the filling /
Abspernung ohne Füllung

Barierka z rurkami fi 12 mm /
Railing with fi 12 mm tubes /
Abspernung mit Rohren fi 12 mm

Barierka z linkami fi 4 mm /
Railing with fi 4 mm lines /
Abspernung mit Seilen fi 4 mm



USTALENIE WYSOKOŚCI STOPNIA / HEIGHT OF THREAD ASSIGNMENT / BESTIMMUNG DER STUFENHÖHE

Przykładowe obliczenia / example calculations / Musterberechnungen

H = 1500 mm

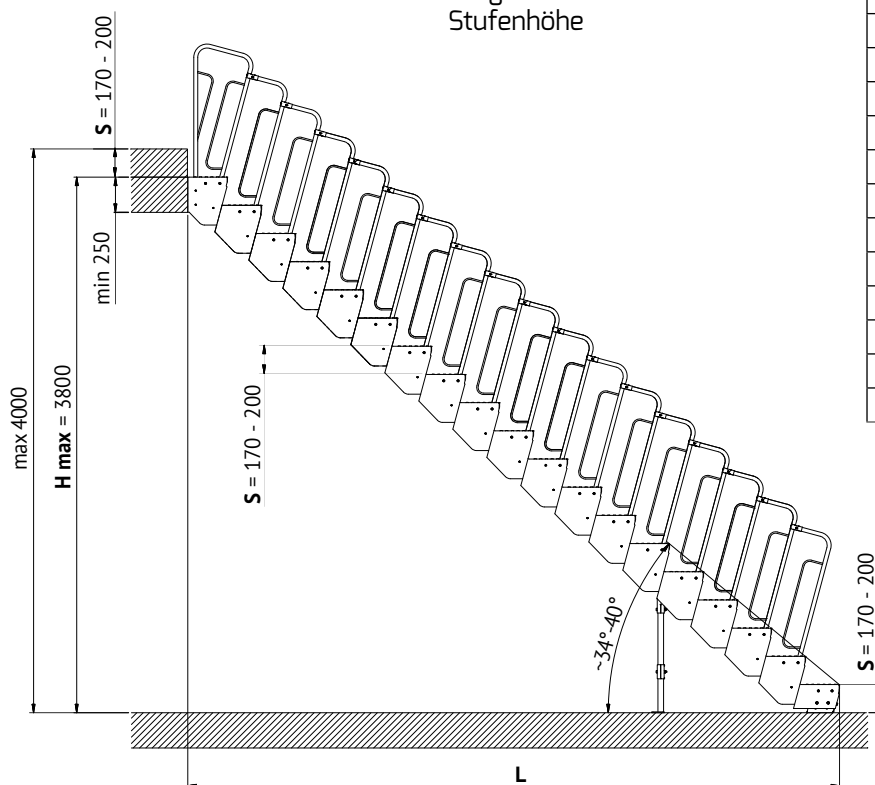
N = 8

$$S = \frac{1500}{8} \approx 187,5 \text{ mm}$$

N - ilość stopni /
number of treads /
Anzahl der Stufen

S - wysokość stopni /
height of treads /
Stufenhöhe

H	L	N
340-400	530-522	2
510-600	779-762	3
680-800	1027-1003	4
850-1000	1276-1244	5
1020-1200	1525-1485	6
1190-1400	1774-1725	7
1360-1600	2022-1966	8
1530-1800	2271-2207	9
1700-2000	2520-2447	10
1870-2200	2769-2688	11
2040-2400	3017-2929	12
2210-2600	3266-3170	13
2380-2800	3515-3410	14
2550-3000	3770-3657	15
2720-3200	4020-3900	16
2890-3400	4270-4140	17
3060-3600	4520-4381	18
3230-3800	4770-4622	19

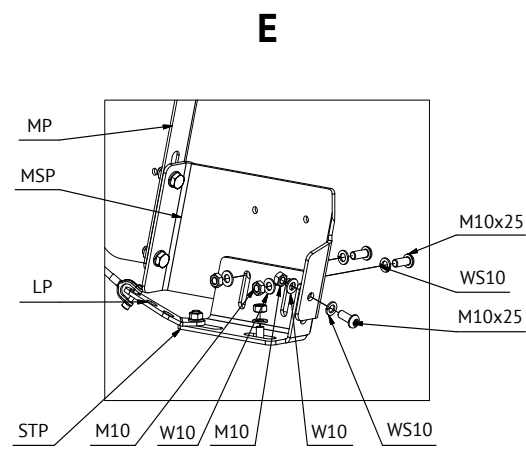
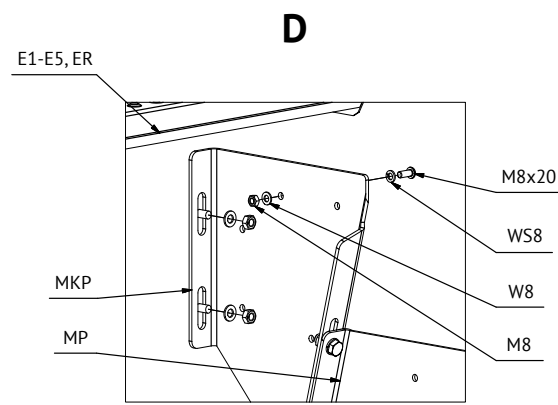
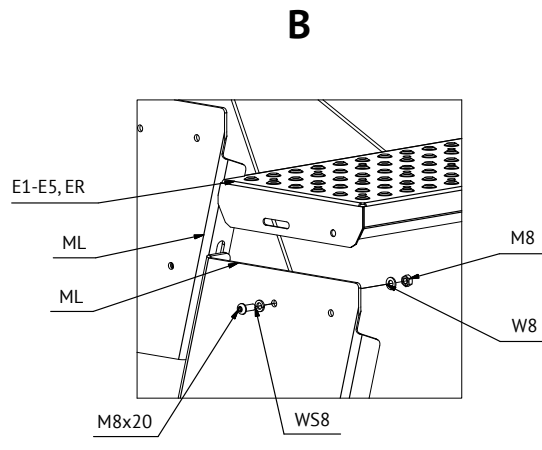
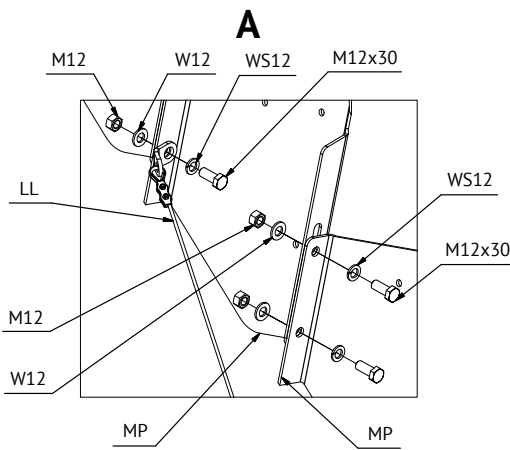
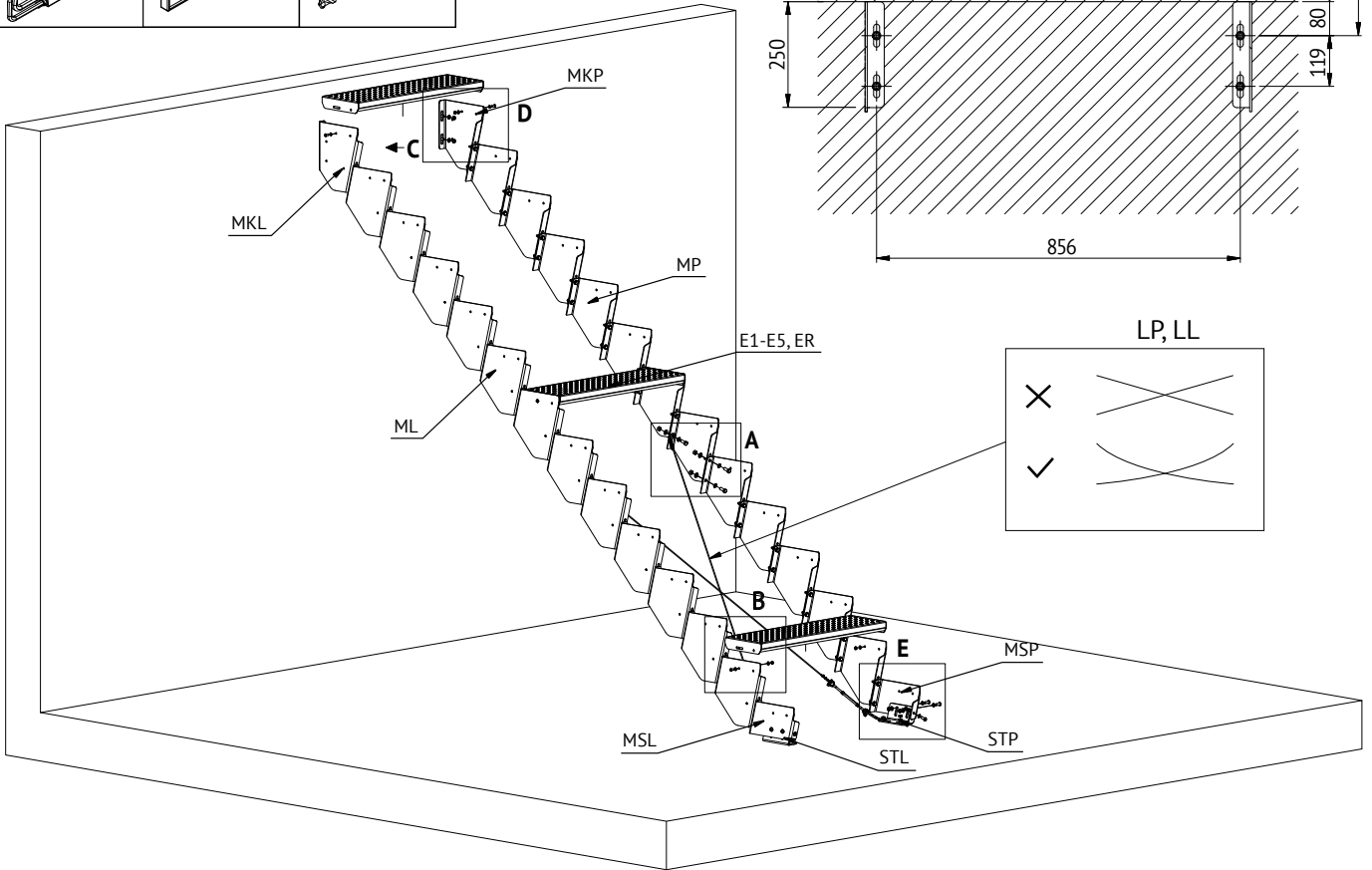
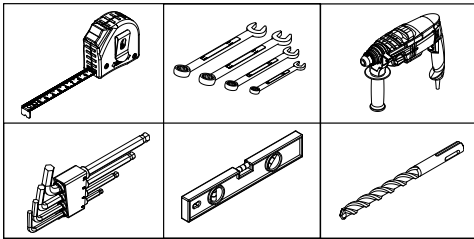


Wymiar S regulowany płynnie w zakresie od 170 mm do 200 mm. Wszystkie wymiary podane w mm.

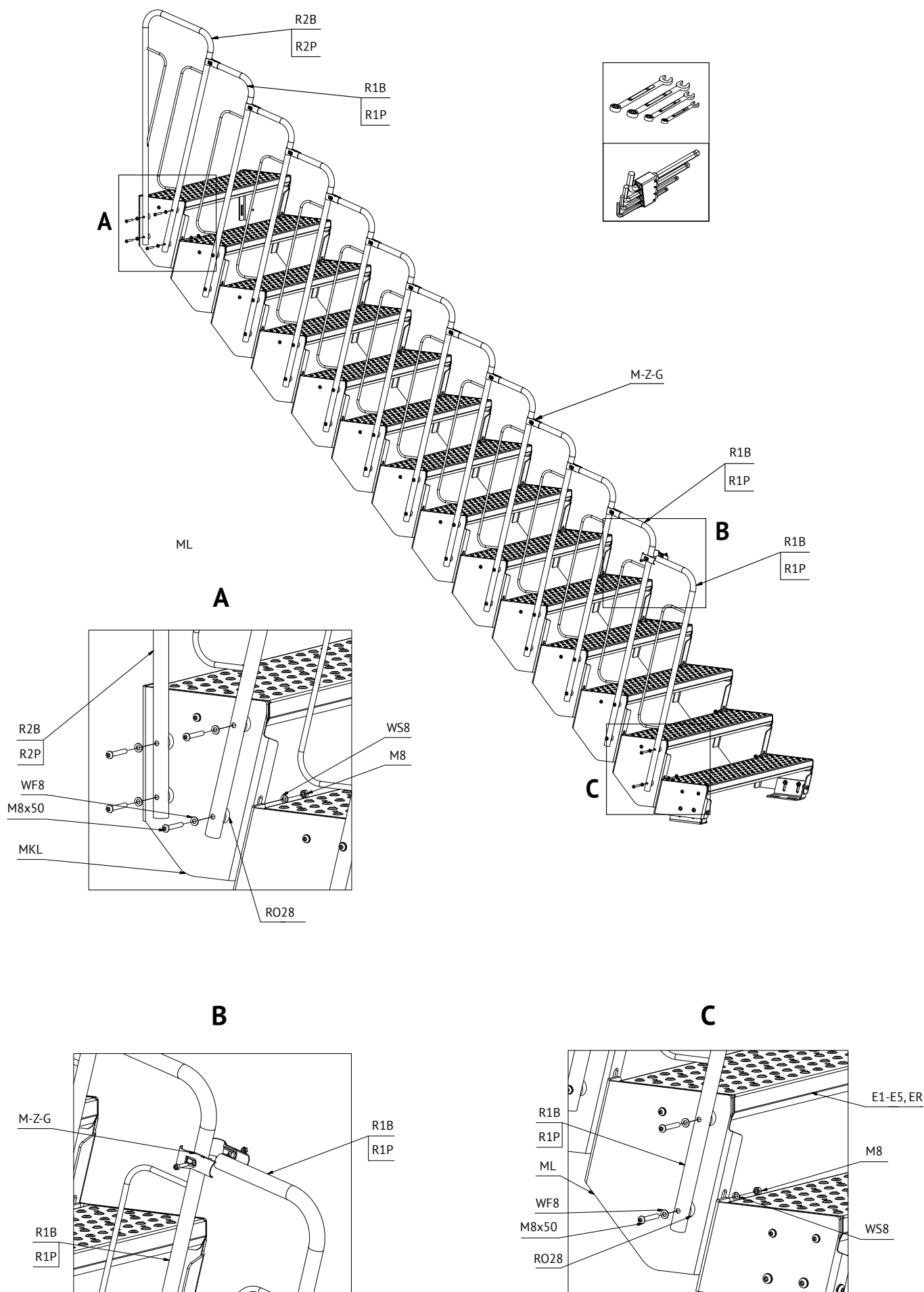
Dimension S is smoothly adjusted in range from 170 mm to 200 mm. All dimensions are in mm.

Die Größe S ist Stufenlos einstellbare im Bereich von 170 mm bis 200 mm. Alle Größe sind in mm angegeben.

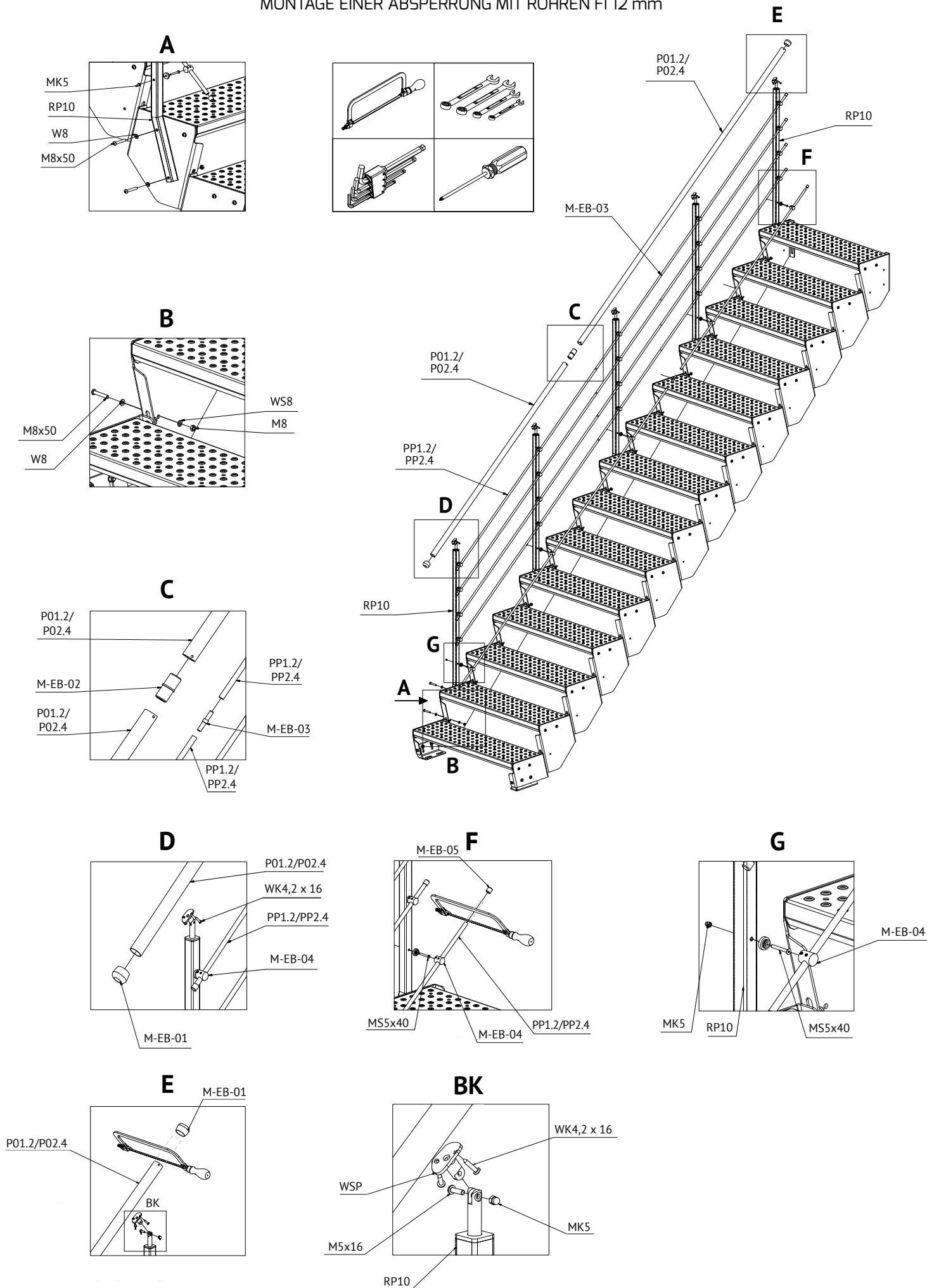
MONTAŽ SCHODNI / STAIRS FLIGHT ASSEMBLY / TREPPENMONTAGE



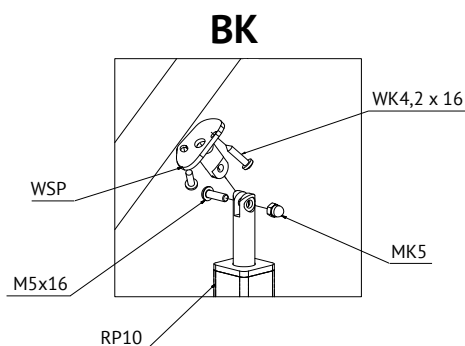
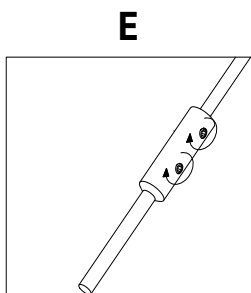
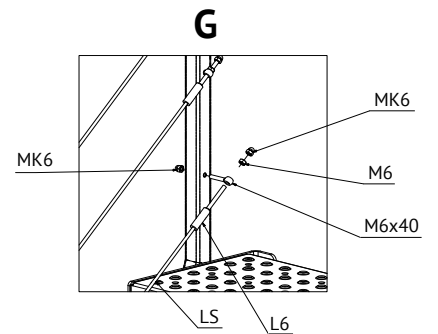
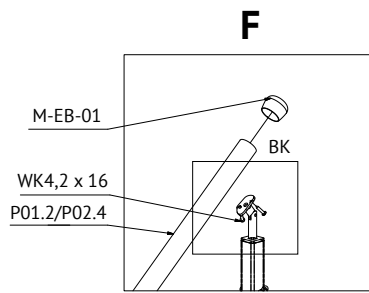
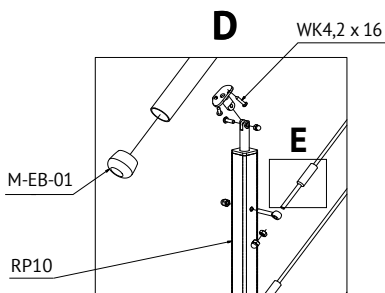
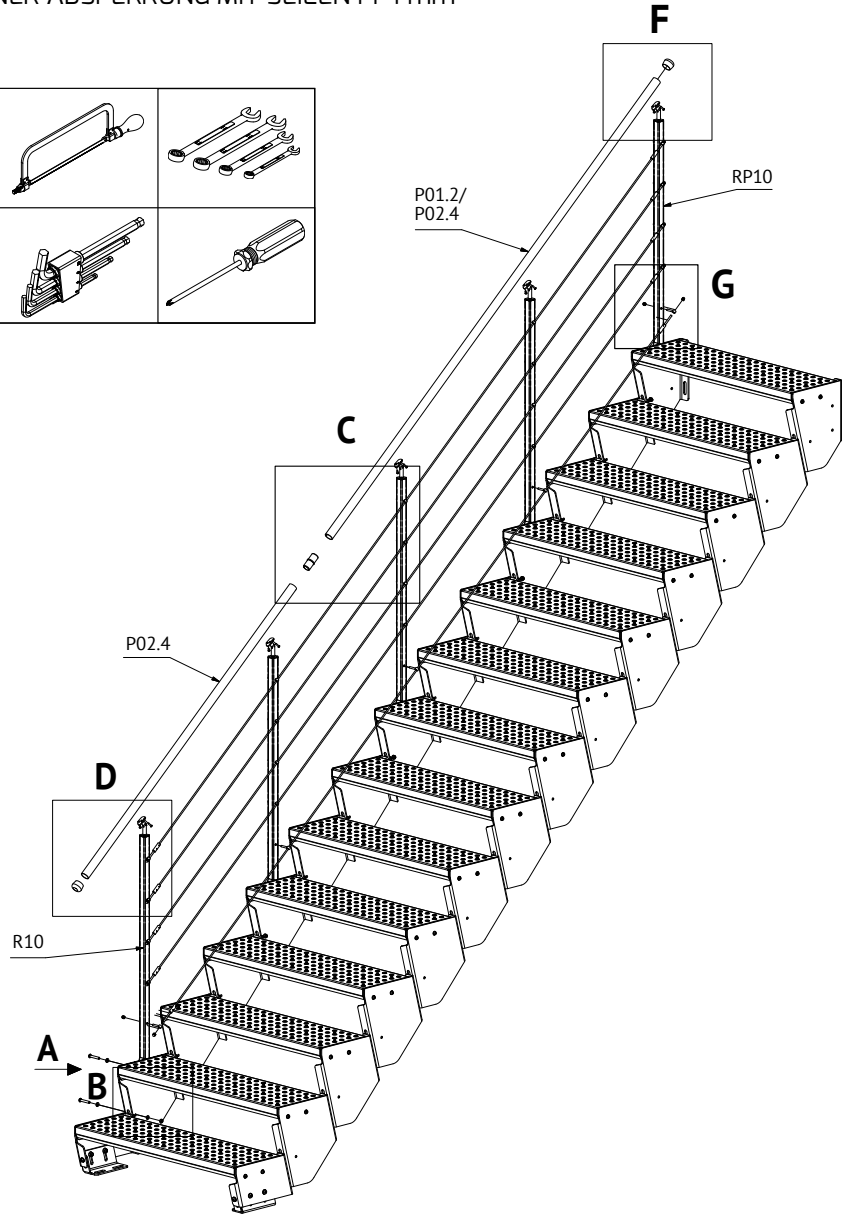
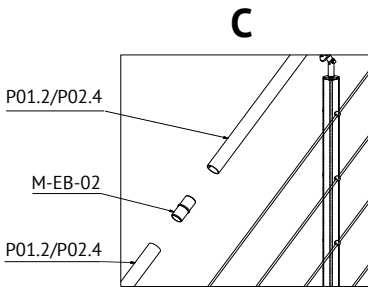
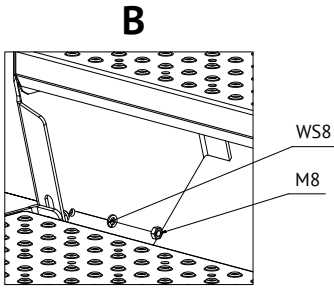
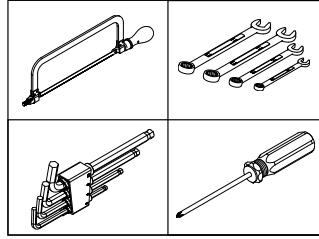
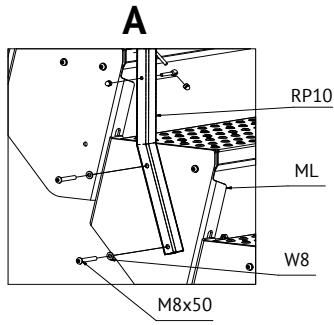
MONTAŻ BARIERKI Z WYPEŁNIENIEM I BEZ WYPEŁNIENIA /
 RAILING WITH AND WITHOUT FILLING ASSEMBLY /
 MONTAGE EINER ABSPERRUNG MIT FÜLLUNG UND OHNE



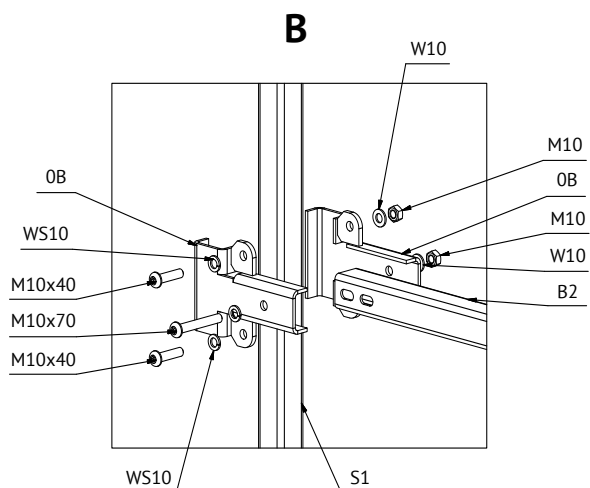
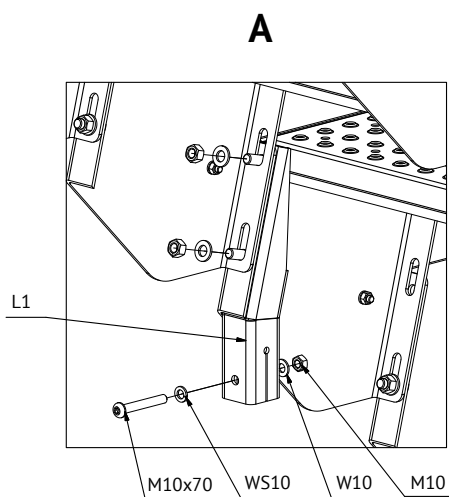
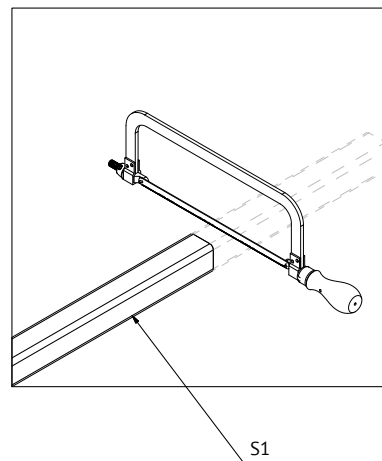
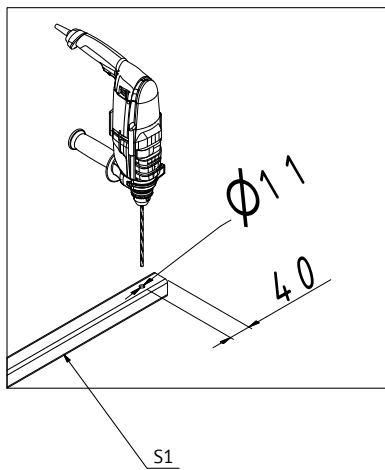
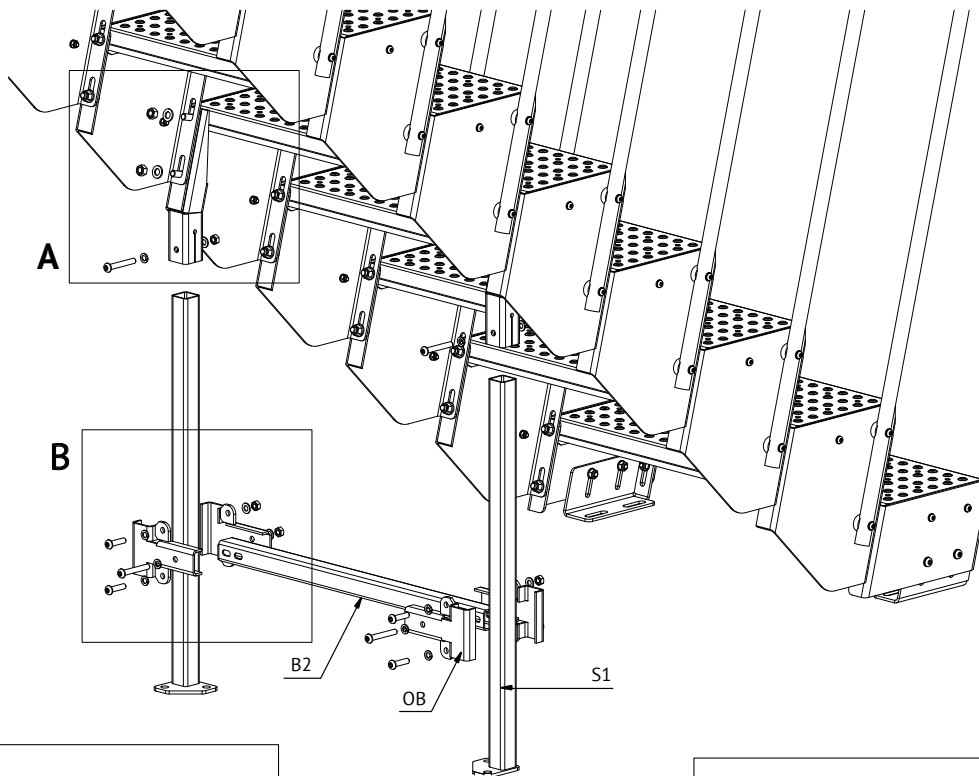
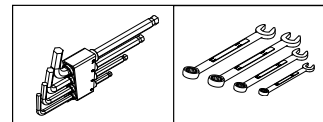
MONTAŽ BARIERKI Z RURKAMI FI 12 mm /
 RAILING WITH FI 12 mm TUBES ASSEMBLY /
 MONTAGE EINER ABSPERRUNG MIT ROHREN FI 12 mm



MONTAŽ BARIERKI Z LINKAMI FI 4 mm
 RAILING WITH FI 12 mm TUBES ASSEMBLY /
 MONTAGE EINER ABSPERRUNG MIT SEILEN FI 4 mm

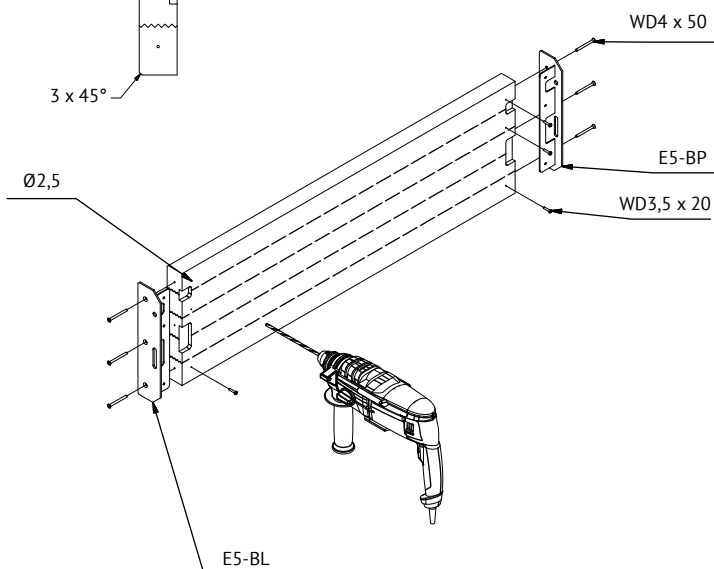
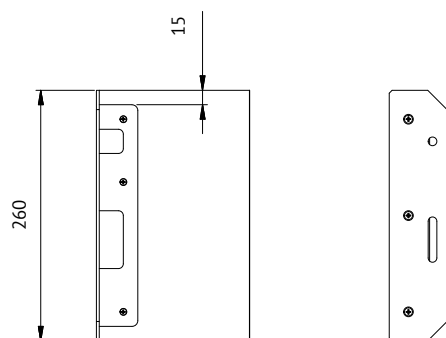
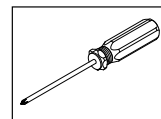
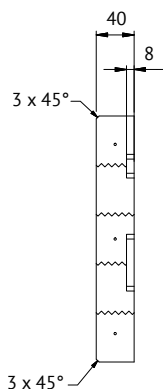
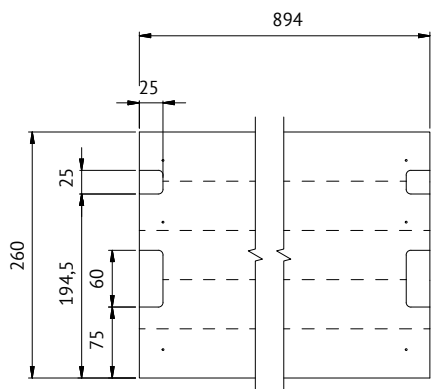


MONTAŻ PODPARCIA (dla schodni powyżej 14 stopni) /
 SUPPORT ASSEMBLY (for stairs flight over 14 steps) /
 MONTAGE EINER STÜTZE (bei Treppen mit mehr als 14 Stufen)



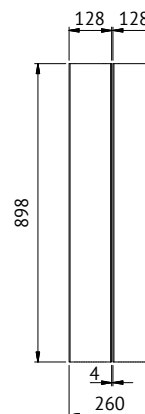
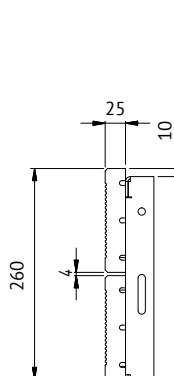
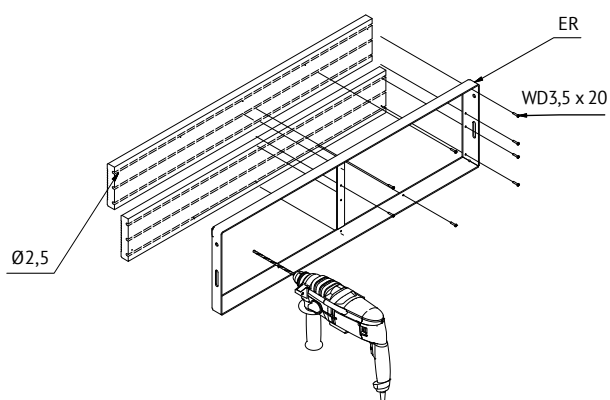
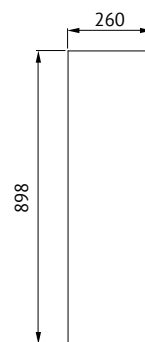
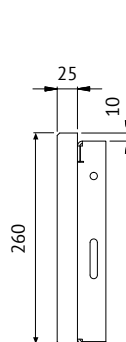
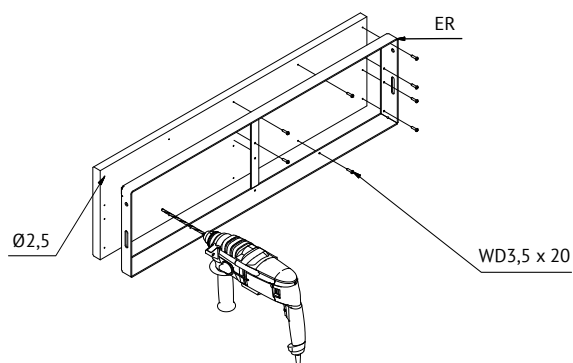
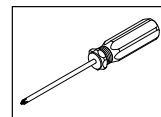
STOPNIE DREWNIANE O FUNKCJI NOŚNEJ (wariant E5) /
 WOODEN LOAD BEARING STEPS (variant E5) /
 HOLZSTUFEN MIT TRAGENDER FUNKTION (E5 Variante)

MONTAŻ / ASSEMBLY / MONTAGE



STOPNIE DREWNIANE MONTOWANE NA PODKONSTRUKCJI STALOWEJ (wariant E2, E3, ER)
 WOODEN STEPS ASSEMBLED ON STEEL SUBSTRUCTURE (variant E2, E3, ER) /
 HOLZSTUFEN AUF DER UNTERKONSTRUKTION AUS STAHL (Variante E2, E3, ER)

MONTAŻ / ASSEMBLY / MONTAGE



Wyprodukowano przez:
Produced by:
Hergestellt von:

**WYTWÓRCA CERTYFIKOWANA
CERTIFIED MANUFACTURER
ZERTIFIZIERTER HERSTELLER**
TLC Sp. z o.o.
ul. Chopina 25N
38-300 Gorlice



tlc.eu

info: +48 505 140 140

asta

SCHODY
MODUŁOWE

MODULAR
STAIRS

MODULTREPPE